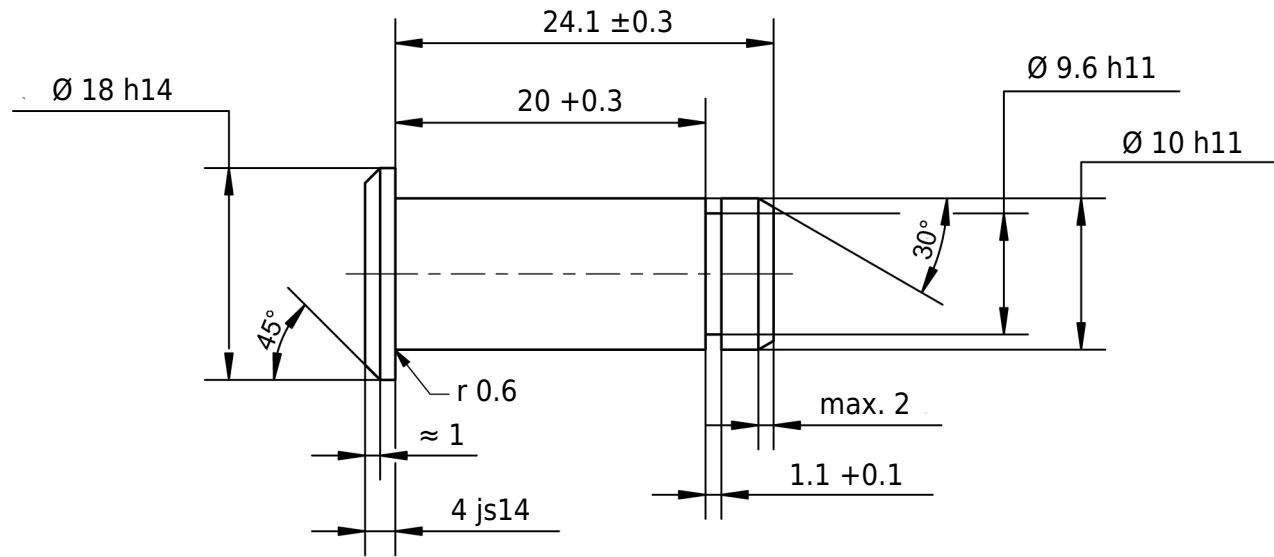


Diese Zeichnung ist alleiniges Eigentum der mbo Oßwald GmbH & Co KG. Weitergabe, Vervielfältigung und Mitteilung an Dritte (auch auszugsweise) ist untersagt. Bei Zuwiderhandlung besteht Schadensersatzpflicht.



18 h14	18.000 17.570
4 js14	4.150 3.850
10 h11	10.000 9.910
9.6 h11	9.600 9.510

Zulässige Abweichung für Maße ohne Toleranzangabe ISO 2768-m für Längen- und Winkelmaße ISO 2768-0,6 für Symmetrie				Oberfläche blank		Maßstab		Gewicht	
						Werkstoff 1.4305 (X8CrNiS18-9)			
				Datum		Name			
				Gezeichnet		30.08.2021			
				Kontrolliert		mboShop			
				Norm		ISO 2341			
						Bezeichnung			
						10 x 24.1 x 20			
						Artikel-Nr.			
						BEG101630305482			
						A4			
A		Zeichnung erstellt		30.08.2021		eShop		mbo	
Status		Änderungen		Datum		Name		Ersatz für:	
								Ersatz durch:	

mbo®
mbo Oßwald GmbH & Co KG
Steingasse 13
97900 Kilsheim-Steinbach
Deutschland