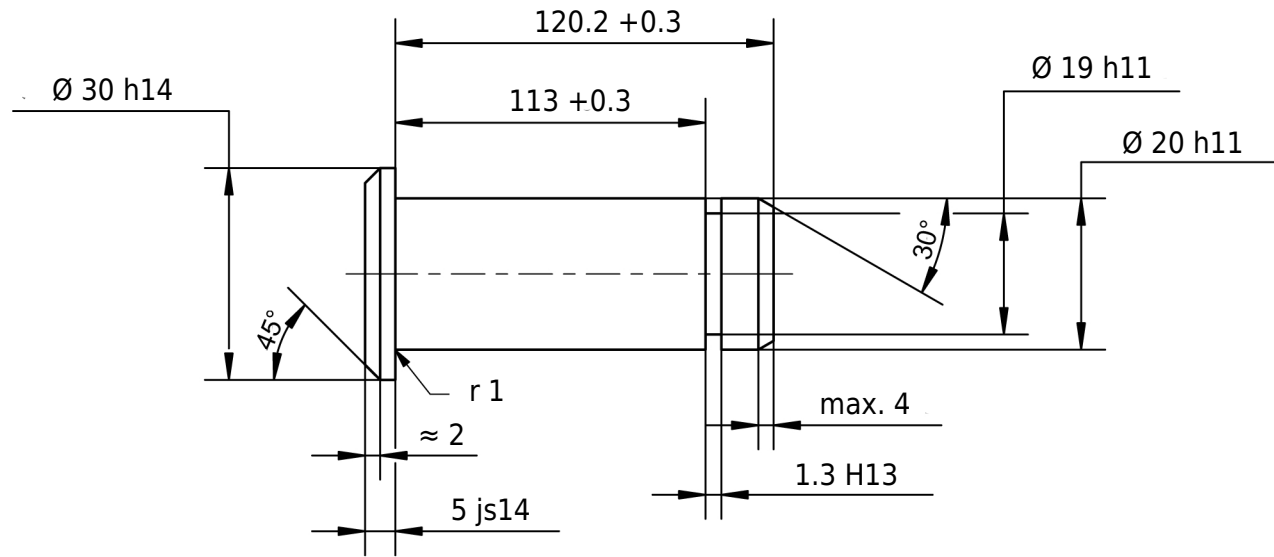


Ce dessin est la propriété exclusive de mbo Osswald GmbH & Co KG. La transmission, la duplication et la communication à des tiers (même sous forme d'extraits) sont interdites. En cas de non-respect, la responsabilité des dommages et intérêts est engagée.



30 h14	30.000 29.480
5 js14	5.150 4.850
1.3 H13	1.440 1.300
20 h11	20.000 19.870
19 h11	19.000 18.870

Écart admissible pour les dimensions sans spécification de tolérance ISO 2768-m pour les dimensions linéaires et angulaires ISO 2768-0,6 pour la symétrie				Surface acier clair, légèrement huilé		Echelle		Poids	
						Matériau		1.0718 (11SMnPb30+C)	
				Date		Nom			
				Dessiné		18.03.2021		mboShop	
				Contrôlé					
				Norme		ISO 2341			
						Désignation			
						20 x 120.2 x 113			
						No de l'article			
						BEG201616091691			
						A4			
A		Plan créé		18.03.2021		eShop			
Statut		Modifications		Date		Nom			



Remplacement pour :  
Remplacement par :