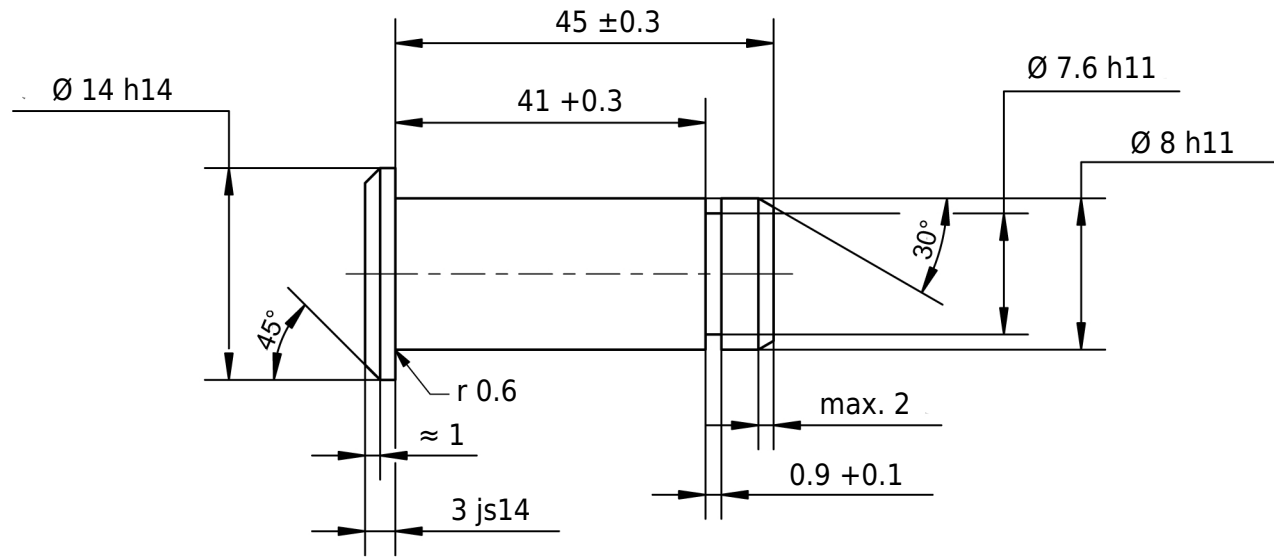


Diese Zeichnung ist alleiniges Eigentum der mbo Oßwald GmbH & Co KG. Weitergabe, Vervielfältigung und Mitteilung an Dritte (auch auszugsweise) ist untersagt. Bei Zuwiderhandlung besteht Schadensersatzpflicht.



14 h14	14.000 13.570
3 js14	3.125 2.875
8 h11	8.000 7.910
7.6 h11	7.600 7.510

Zulässige Abweichung für Maße ohne Toleranzangabe ISO 2768-m für Längen- und Winkelmaße ISO 2768-0,6 für Symmetrie				Oberfläche blank		Maßstab		Gewicht	
						Werkstoff		1.4301 (X5CrNi18-10)	
				Datum		Name		Bezeichnung	
				Gezeichnet 18.04.2023		mboShop		8 x 45 x 41	
				Kontrolliert					
				Norm		ISO 2341			
								Artikel-Nr.	
								BEG81681827644	
A		Zeichnung erstellt		18.04.2023		eShop		A4	
Status		Änderungen		Datum		Name		Ersatz für:	
								Ersatz durch:	

