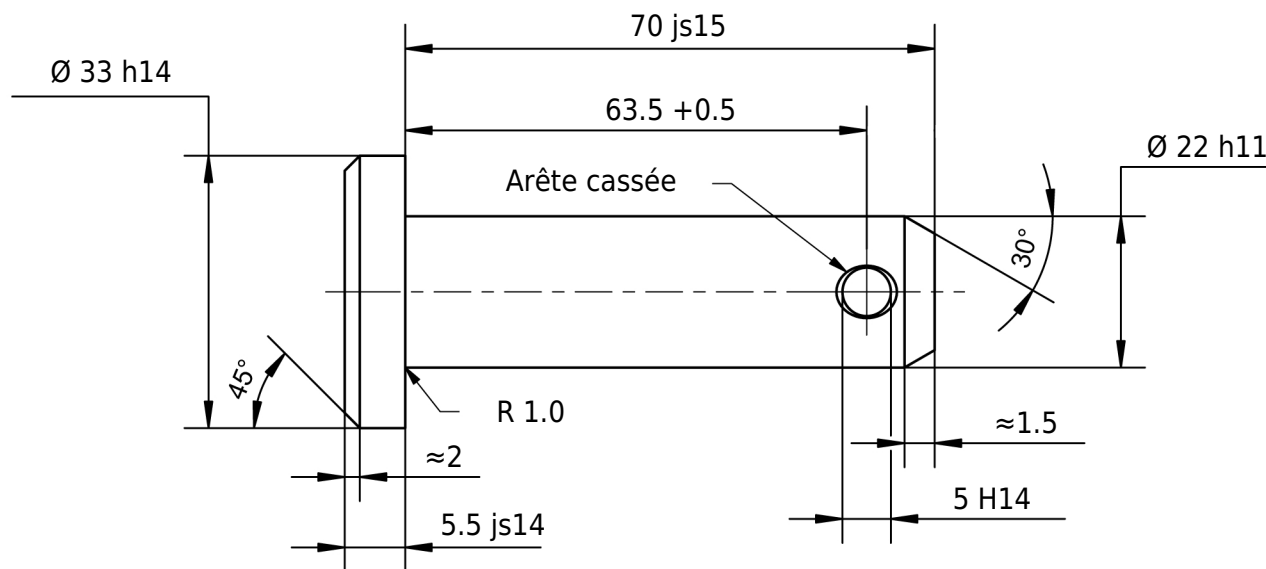



Ce dessin est la propriété exclusive de mbo Osswald GmbH & Co KG. La transmission, la duplication et la communication à des tiers (même sous forme d'extraits) sont interdites. En cas de non-respect, la responsabilité des dommages et intérêts est engagée.



33 h14	33.000 32.380
5.5 js14	5.650 5.350
70 js15	70.600 69.400
5 H14	5.300 5.000
22 h11	22.000 21.870

Écart admissible pour les dimensions sans spécification de tolérance ISO 2768-m pour les dimensions linéaires et angulaires ISO 2768-0,6 pour la symétrie					Surface acier clair, légèrement huilé	Echelle	Poids
						Matériau 1.0718 (11SMnPb30+C)	
				Date	Nom	Désignation <b>22 Ø h11 x 70 x 63.5</b>	
				Dessiné	mboShop		
				Contrôlé			
				Norme			
						No de l'article	
						<b>KT221678948545</b>	
A	Plan créé		eShop	 mbo Osswald GmbH & Co KG Steingasse 13 97900 Kuelshelm-Steinbach Allemagne			A4
Statut	Modifications	Date	Nom			Remplacement pour :	Remplacement par :